

MINISTERSTWO INFRASTRUKTURY
 MINISTRY OF INFRASTRUCTURE
 ul. Chałubińskiego 4/6, PL-00-928 Warszawa



ZAWIADOMIENIE
 COMMUNICATION

dotyczące: UDZIELENIA HOMOLOGACJI
 concerning: APPROVAL GRANTED

typu urządzenia na podstawie **Regulaminu nr 7.**
*of a type of device pursuant to **Regulation No. 7.***

Nr homologacji: **E20-7R-020907**

Approval No.:

1 Nazwa handlowa lub marka urządzenia:

Trade name or mark of the device:

2 Oznakowanie typu urządzenia przez wytwórcę:

Manufacturer's name for the type of device:

3 Nazwa i adres wytwórcy:

Manufacturer's name and address:

4 Nazwa i adres przedstawiciela wytwórcy (o ile występuje):

If applicable, name and address of manufacturer's representative: N/A

5 Data przedstawienia do homologacji:

Submitted for approval on:

6. Placówka techniczna odpowiedzialna

za przeprowadzanie badań homologacyjnych:

Technical service responsible for conducting approval tests:

7 Data sprawozdania z badań:

Date of test report issued by that service:

8 Numer sprawozdania z badań:

Number of test report issued by that service:

9 Skrótowy opis:

Concise description:

Kategoria:

By category of lamps:

Do zamocowania na zewnątrz, wewnątrz lub w obu miejscach:

For mounting either outside or inside or both:

Barwa źródła światła:

Colour of light emitted:

Liczba, kategoria i rodzaj żarówek:

Number, category and kind of light source(s):

Napięcie i moc źródła światła:

Voltage and wattage:

Kod identyfikacyjny modułu źródła światła:

Light source module specific identification code:

Przy ograniczeniu wysokości mocowania do 750 mm powyżej powierzchni podłoża:

Only for limited mounting height of equal to or less than 750 mm above the ground:

Geometryczne warunki instalowania i ich warianty

(jeżeli występują):

Nr rozszerzenia: -

Extension No.:

WAŚ

W61

Przetwórstwo tworzyw Sztucznych WAŚ

Józef i Leszek Waś Sp. J.

Godzikowice, ul. Stalowa7, 9

55-200 Oława, Polska

nie dotyczy

24.08.2009

INSTYTUT TRANSPORTU

SAMOCHODOWEGO

ul. Jagiellońska 80

03-301 Warszawa

29.09.2009

0702/ZOE/09/2

R

nie dotyczy

N/A

czerwona

red

3 x LED

12V 0,3W lub 24V 0,5W

nie dotyczy

N/A

nie

no

wg rysunku

Geometrical conditions of installation and relating variations, if any:

Zastosowanie elektronicznego układu sterującego źródła światła / sterowania zmiennością światłości:

- (a) jako część lampy:
(b) jako osobne urządzenie:

Application of an electronic light source control gear/variable intensity control:

- (a) being part of the lamp:
(b) being not part of the lamp:

Napięcie zasilania dodatkowego elektronicznego układu sterującego źródła światła / sterowania zmiennością światłości:

Input voltage(s) supplied by an electronic light source control gear / variable intensity control:

Producent i kod identyfikacyjny elektronicznego układu sterującego źródła światła / sterowania zmiennością światłości (w przypadku

kiedy jest on częścią lampy ale nie występuje w jej obudowie):

Electronic light source control gear/variable intensity control manufacturer and identification number (when the light source control gear is part of the lamp but is not included into the lamp body):

Zmienna światłość:

Variable luminous intensity:

- 10 Położenie znaku homologacji:

Position of approval mark:

- 11 Powód (powody) rozszerzenia:

Reason(s) for the extension (if applicable):

- 12 Homologacji:

Approval:

- 13 Miejscowość:

Place:

PL 00-928 Warszawa

- 14 Data:

Date:

2009-10-23

- 15 Podpis:

Signature:

Z upoważnienia
MINISTRA INFRASTRUKTURY

Jerzy Król

Naczelnik Wydziału

Warunków Technicznych i Sprawozdań

W Departamencie Technicznych Warunków i Sprawozdań

W Departamencie Technicznych Warunków i Sprawozdań

- 16 Do niniejszego zawiadomienia załącza się wykaz dokumentów przedłożonych organowi administracji, który udzielił homologacji, które mogą być uzyskane na prośbę:

The list of documents deposited with the Administrative Service, which has granted approval, is annexed to this communication and may be obtained on request.

- Opis techniczny z rysunkiem
Technical description with drawing
- Sprawozdanie z badań homologacyjnych nr:
Test report No:

according to the drawing

nie
nie

no
no

nie dotyczy

N/A

nie dotyczy

N/A

nie

no

na kloszu

on the lens

nie dotyczy

N/A

udzielono

granted



0702/ZOE/09/2

OPIS TECHNICZNY
TECHNICAL DESCRIPTION

PRODUCENT: Przetwórstwo Tworzyw Sztucznych „WAŚ” Józef i Leszek Waś
PRODUCER: Sp. J. Godzikowice ul. Stalowa 7, 9 55-200 Oława

WYRÓB: LAMPA OBRYSOWA TYLNA 3LED
ARTICLE: REAR END-OUTLINE LAMP 3LED

E20 7R 020907

OZNACZENIE TYPU: W 61
TYPE MARKING: W 61

ŚWIATŁA: - obrysowe tylne - R

LAMPS: - rear end-outline - R

MATERIAŁY:

KLOSZ: - PC bezbarwny

UKŁAD ELEKTRONICZNY Z ELEKTROLUMINESCENCYJNYM
ŹRÓDŁEM ŚWIATŁA

USZCZELNIENIE – masa plastyczna

PRZEWODY DOPROWADZAJĄCE PRĄD

MATERIALS:

LENS: - PC colourless

ELECTRONIC DEVICE WITH ELECTROLUMINESCENT LIGHT SOURCE

PLASTIC GASKET

LEADS

ŹRÓDŁA ŚWIATŁA:

3xLED 12V 0,3W i 24V 0,5W (POŁĄCZONE SZEREGOWO)

LIGHT SOURCES:

3xLED 12V 0,3W and 24V 0,5W (CONNECTED IN SERIES)

NINIEJSZY OPIS JEST CZĘŚCIĄ WNIOSKU O UDZIELENIE
HOMOLOGACJI

THIS DESCRIPTION IS A PART OF THE TYPE APPROVAL
APPLICATION



AB 202

ZAŁĄCZNIK NR 1

DO SPRAWOZDANIA Z BADAŃ NR 0702/ZOE/09/2

Oznaczenie krawędzi powierzchni widocznej lampy obrysowej tylnej typu W61 przystosowanej do zasilania napięciami 12 V lub 24 V

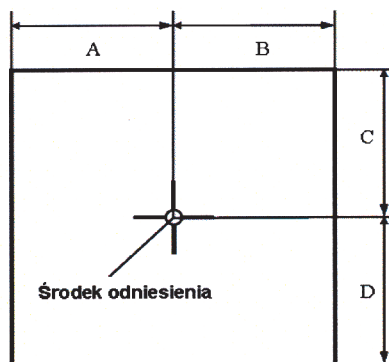
Producent:

**Przetwórstwo Tworzyw Sztucznych
Józef i Leszek WAŚ Sp. J.
Godzikowice, ul. Stalowa 7, 9
55-200 Oława**

E20 7R 020907

Liczba stron:

1



Światło	A w lewo [mm]	B w prawo [mm]	C w górę [mm]	D w dół [mm]
obrysowe tylne	17	17	5	5

Koniec załącznika

sporządził:

Kalisz M.

dr inż. Małgorzata Kalisz,
specjalista

zatwierdził:

Z-CA KIEROWNIKA
Zakładu Oświetlenia i Wyposażenia
Elektrycznego Pojazdów

Piotr
dr inż. Piotr Kaźmierczak

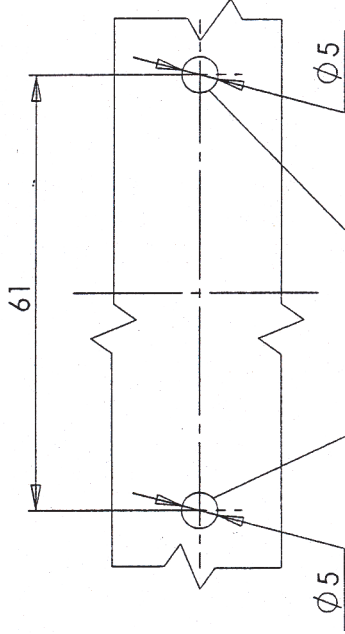
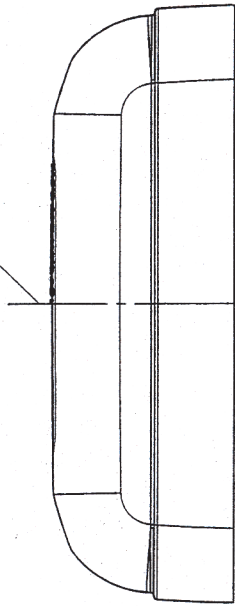
PRZETWÓRSTWO TWORZYW SZTUCZNYCH
JÓZEF I LESZEK WAS
 SPÓŁKA JAWNA
 Godzikowice, ul. Stalowa 7, 9
 55-200 O.Ł.A.W.A
 tel. (071) 313 95 18, tel./fax (071) 313 35 52
 Regon 931951967, NIP 912-16-54-900



LAMPA OBRYŚOWA TYLNA TYPU W61 - 3 LED
REAR END-OUTLINE LAMP TYPE W61 - 3 LED

E20 7R 020907

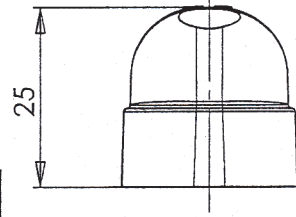
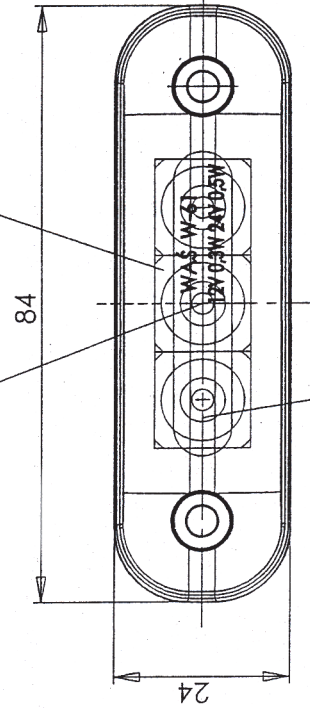
OŚ ODNIESIENIA
AXIS OF THE REFERENCE



ŚRODEK ODNIESIENIA
CENTER OF THE REFERENCE

ŚWIATŁO TYLNE OBRYŚOWE
REAR END-OUTLINE MARKER LAMP

OTWORY W NADWOZIU DO MOCOWANIA
OPENINGS IN THE CARRIAGE TO FIX



OŚ ODNIESIENIA
AXIS OF THE REFERENCE

MIEJSCE NA NUMER HOMOLOGACJI
PLACE FOR THE APPROVAL NUMBER

ŹRÓDŁA ŚWIATŁA: ELEKTROLUMINESCENCYJNE 12V; 24V
LIGHT SOURCE: ELECTROLUMINESCENT 12V; 24V

GODZIKOWICE 30.08.2009

NINIEJSZY RYSUNEK JEST CZĘŚCIĄ WNIOSKU O HOMOLOGACJĘ

THIS DRAWING IS A PART OF THE APPLICATION FOR THE APPROVAL